

Typ PSA-ELI SIL-PE
Einplatten-Absperrschieber
mit PE-HD-Rohrenden

Stand: 04.15
Änderungen vorbehalten

EINSATZBEREICH

- > Absperrung erdverlegter Gasverteilungsleitungen für Erdgas aus Stahlrohr nach DVGW G260

VORTEILE

- > Geringes Betätigungsmoment
- > Sicherheit durch absolute Dichtheit
- > Robuste Ausführung
- > Metallisches Dichtsystem mit langer Lebensdauer
- > Innenliegendes Spindelgewinde
- > Beidseitige Durchflussrichtung
- > Molchbar



sicher und zuverlässig

Typ PSA-ELI SIL-PE

Einplatten-Absperrschieber mit PE-HD-Rohrenden



DA 63-225 PN 1-4

ANWENDUNG

- > Einplatten-Absperrschieber dient als Auf/Zu-Armatur
- > Manuelle Betätigung über angeschlossene Teleskop- oder starre Einbaugarnitur am Spindelvierkant
- > Bedienung mittels Bedienschlüssel oberhalb der Straßenkappe

TECHNISCHE MERKMALE

- > Gehäuse als Vollschweißkonstruktion
- > Gehäuseinnenraum mit Öl gefüllt
- > Schwimmend gelagertes, gefedertes metallisches Sitzdichtsystem bestehend aus der Absperrplatte und zwei Seitenplatten
- > Nicht steigende Spindel
- > Spindelabdichtung mittels O-Ringen
- > Rohrleitungsanschluß mit PE-HD-Rohrenden

PRÜFUNG UND ZULASSUNG

- Ausführung: nach DGRL 97/23/EG
- Zertifikat: > DIN-DVGW nach
DIN EN 13774
- Prüfung: > DIN 3230-5 PG3

BETRIEBSDATEN

- Medien: Erdgas
- Nennweite*: DA 63-225
- Nenndruck: PN 1-4
- Betriebstemperatur: -10 bis 70 °C
- Baulänge: DIN EN 12982 R15
- Einbauort: Erdeinbau

BESONDERHEITEN

- > Plangeläppte Absperrplatte
- > Kompaktes Dichtsystem verhindert das Eindringen von Schmutzpartikeln über den gesamten Hub
- > Korrosions- und Kathodenschutz durch Polyurethan-Beschichtung mit Prüfung nach DIN 30677-2
- > Die Absperrplatte und die Seitenplatten bilden in Offenstellung ein Leitrohr
- > Wartungsfrei

OPTIONEN*

- > Wasserdichte Einbaugarnitur

*Andere Nennweiten und Anbauteile auf Anfrage

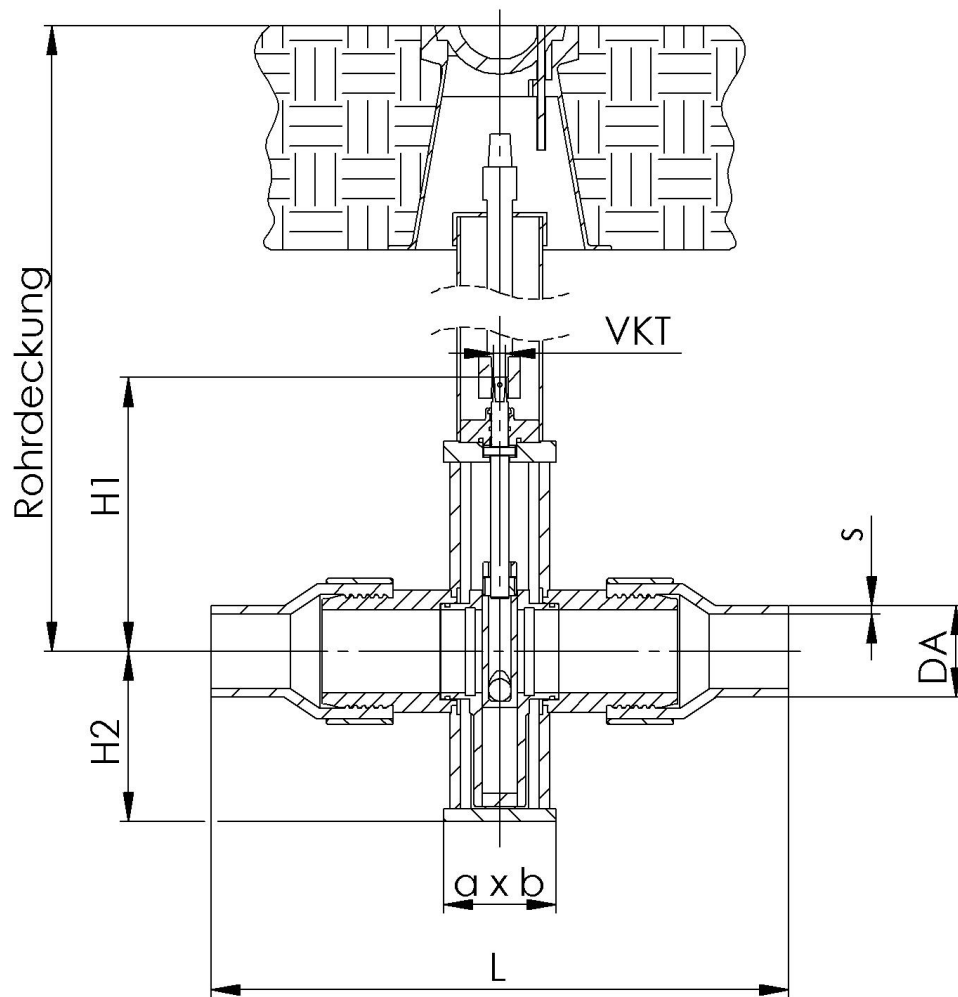
sicher und zuverlässig

Typ PSA-ELI SIL-PE

Einplatten-Absperrschieber mit PE-HD-Rohrenden



DA 63-225 PN 1-4



ABMASSE

DA	DN	PN	a x b mm	s mm	L mm	H1 mm	H2 mm	VKT mm	Gewicht kg	U/Hub
63	40	1-4	136 x 96	5,8	900	203	98	12,3	15	13
90	50	1-4	136 x 96	8,2	900	224	115	12,3	22	16
110	80	1-4	196 x 116	10,0	548	278	169	12,3	60	24
160	100	1-4	216 x 136	14,6	736	330	205	14,3	68	24
225	150	1-4	270 x 170	20,5	900	418	288	14,3	145	34