

Typ KVII/HF

Schnellschlussventil für gasförmige Medien Elektro-pneumatisch gesteuert

Stand: 05.18

Änderungen vorbehalten

EINSATZBEREICH

- > Gasfeuerungen an Dampfkesseln
nach DIN EN12952/12953
- > Industrielle Thermoprozessanlagen
nach DIN EN 746
- > Rohrleitungssysteme für gasförmige Brennstoffe
in allen Industriebereichen

VORTEILE

- > Schließzeit < 1 sec
- > Sicherheit durch absolute Dichtheit
- > Robuste Ausführung für hohe Schalthäufigkeit
- > Hochleistungsventil mit langer Lebensdauer



sicher und zuverlässig

Typ KVII/HF

Schnellschlussventil für gasförmige Medien Elektro-pneumatisch gesteuert



DN 65-300 PN 10-40

ANWENDUNG

- > Selbsttätig wirkende Sicherheitsabsperreinrichtung
- > In Gasleitungen vor Brenner nach DIN EN 12952/12953
- > Absperrvorrichtung für Gasbrenner
- > Automatisches Absperrventil in Rohrleitungssystemen

TECHNISCHE MERKMALE

- > Einflächiges Durchgangsventil nach DIN/EN
- > Spindelabdichtung nach TA-Luft, Edelstahlwellenring mit nachgeschaltetem Lippenring und Prüfanschluss
- > Austauschbare Ventilkegelichtung
- > Wartungsfreie Führungsbuchsen
- > Druckentlasteter Kegel für höhere Betriebsdrücke
- > Kolbenantrieb mit integrierten Schließfedern

PRÜFUNG UND ZULASSUNG

EG-Baumusterprüfung (Modul B)

nach Richtlinie 2014/68/EU

EG-Baumusterprüfbescheinigung

mit Produkt-Identnummer

nach Gasgeräteverordnung EU/2016/426

auf Grundlagen:

DIN EN 13611 / DIN EN 161 / DIN EN 16678

Zertifizierungen:

- > TA-Luft
DIN EN ISO 15848-1
VDI 2440
- > SIL2 / EN 61508
- > Fire-safe
DIN EN ISO 10497 / API 607

BETRIEBSDATEN

Medien:	> Gasförmige Brennstoffe nach DGRL 2014/68/EU > Brennbare Gase nach G260; 1., 2. und 3. Gasfamilie > weitere gasförmige Medien
Betriebsdruck:	Max. 16 bar g
Betriebstemperatur:	-29 bis +180 °C
Umgebungstemperatur:	-29 bis +80 °C
Steuermedium:	4 bis 8 bar g Druckluft
Druckluftqualität:	nach DIN ISO 8573-1
Steuerspannung:	230 V, 50 Hz, 24 V DC
Leistung:	10,6 VA / 6,8 W
Schutzart:	IP 65
Einbaulage:	beliebig
Einbauort:	Kesselhaus/Freiluft

OPTION

- > Hydraulische Öffnungsverzögerung sowie Anfahrregelkegel
- > Schnellschlussventil kombiniert mit elektro-pneumatischer Mengenregelung

HINWEIS

Gem. DIN EN 12952/12953 sind Schmutzfänger vor dem Schnellschlussventil erforderlich. (Kühme SF/ SFY)

sicher und zuverlässig

Typ KVII/HF

Schnellschlussventil für gasförmige Medien Elektro-pneumatisch gesteuert

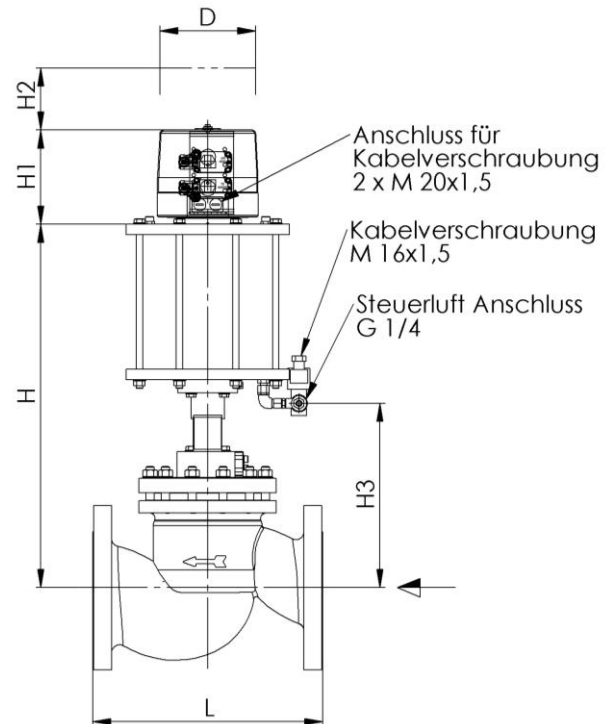


DN 65-300 PN 10-40

BAUMAßE

DN	bar g	mm						kg
	Max. Betriebsdruck*	L	D	H	H ₁	H ₂	H ₃	
65	16	290	200	615	180	120	350	60
80	10	310	200	615	180	120	352	60
80	16	310	250	615	180	120	352	60
100	16	350	250	615	180	120	352	82
125	16	400	250	630	250	180	400	100
150	16	480	250	660	250	180	400	140
200	16	600	315	750	250	180	410	235
250	10	730	315	900	250	180	535	360
300	10	850	370	910	250	180	565	500

*Max. Funktionsdruck bei Steuerluftdruck 4 bar g;
Flanschabmessung gemäß EN 1092-1/B1



KENNGRÖßEN

Nennweite DN	65	80	100	125	150	200	250	300
Max. zul. Druck (PS) in bar g	16	16	16	16	16	16	10	10
K _{vs} - Wert m ³ /h	75	105	170	270	405	675	1090	1460
Schließzeit	< 1 Sekunde							

WERKSTOFFE*

Gehäuse:	GP240GH
Ventilsitz:	1.4551-aufgepanzert
Kegeldichtung:	Elastomer
Faltenbalg:	1.4541
Ventilspindel:	1.4021
Antrieb:	Stahl/Aluminium
Dichtelemente:	Elastomer

ANBAUTEILE*

Stückzahl	Anbauteile
1	Schnellentlüftungsventil
1	3/2-Wege-Magnetventil, direkt gesteuert, Druck 0 - 8 bar
2	Endlagenschalter als mechanischer Endschalter oder Näherungsindikator
1	Schutzhaube, transparent, für Endlagenschalter und optische Stellungsanzeige

* Andere Werkstoffe und Anbauteile auf Anfrage.