

Type KVII/F-KVII/F

Dispositif de double isolement et purge pour gaz Commande électropneumatique

Edition: 05.18
Sous réserve de modifications

DOMAINES D'APPLICATION

- > Ligne d'alimentation en gaz combustible pour chaudières vapeur selon les EN12952/12953
- > Équipements thermiques industriels selon la norme EN 746
- > Tuyauteries pour combustibles gazeux dans tous les secteurs industriels

AVANTAGES

- > Temps de fermeture < 1 seconde
- > Sécurité élevée grâce à une étanchéité parfaite
- > Conception robuste pour fréquence de commutation importante
- > Vanne haute performance à longue durée de vie
- > Ensemble avec vanne d'évent intermédiaire intégrée



sûre et fiable

Type KVII/F-KVII/F

Dispositif de double isolement et purge pour gaz

Commande électropneumatique



DN 65 -300 / NPS 2 1/2" – 12" ANSI 150

APPLICATION

- > Dispositif automatique d'arrêt d'urgence
- > Vanne d'arrêt de sécurité pour brûleur gaz
- > Vanne automatique de sectionnement sur les réseaux de tuyauterie

CARACTÉRISTIQUES TECHNIQUES

- > Robinet à soupape avec soufflet, à simple siège et passage droit
- > Étanchéité d'axe par soufflet métallique, répondant aux normes TA-Luft et ISO, et comprenant un point de test en aval
- > Joint de clapet remplaçable
- > Guidage linéaire sans entretien
- > Force d'étanchéité additionnelle obtenue par la pression du fluide appliquée sur le dessus du clapet
- > Actionneur à piston avec ressort de rappel intégré
- > Vanne d'évent intégrée pour purge intermédiaire

CERTIFICATIONS

Examen "UE de type" (module B)
selon la directive DESP 2014/68/UE

Examen "CE de type"
selon le règlement pour les appareils à gaz
UE/2016/426

Basés sur les normes harmonisées :
EN 13611 / EN 161 / EN 16678 / EN 16304

Autres Certificats:

- > TA-Luft selon VDI 2440/
ISO 15848-1
- > SIL2 selon EN 61508
- > Sécurité-feu selon
EN 10497 / API 607

DONNÉES DE FONCTIONNEMENT

Fluides:

- > combustibles gazeux
selon DESP 2014/68/EU
- > gaz des familles 1, 2 et 3
selon ISO 6976
- > autres fluides gazeux

Pression de service: Max. 12 bar(g)

Température de service: -29 à 180 °C

Température ambiante: -29 à 80 °C

Fluide de commande: air comprimé, 4 à 8 bar(g),
selon ISO 8573-1

Tension de commande: 230 V AC 50 Hz, 24 V DC

Puissance: 10.6 VA / 6.8 W

Classe de protection: IP 65

Position de montage: sans restriction

Lieu d'installation: Intérieur / Extérieur

OPTION

- > Fonction d'ouverture lente réglable avec
ralentisseur hydraulique (KVII/F-KVII/FR)
- > Fonction de régulation avec clapet spécifique et
positionneur électropneumatique (KVII/F-KVII/FS)

REMARQUES

Selon les normes EN 12952/12953 et EN746, il est recommandé d'installer un filtre en amont des vannes de sectionnement. (ex. Kühme type SF / SFY)

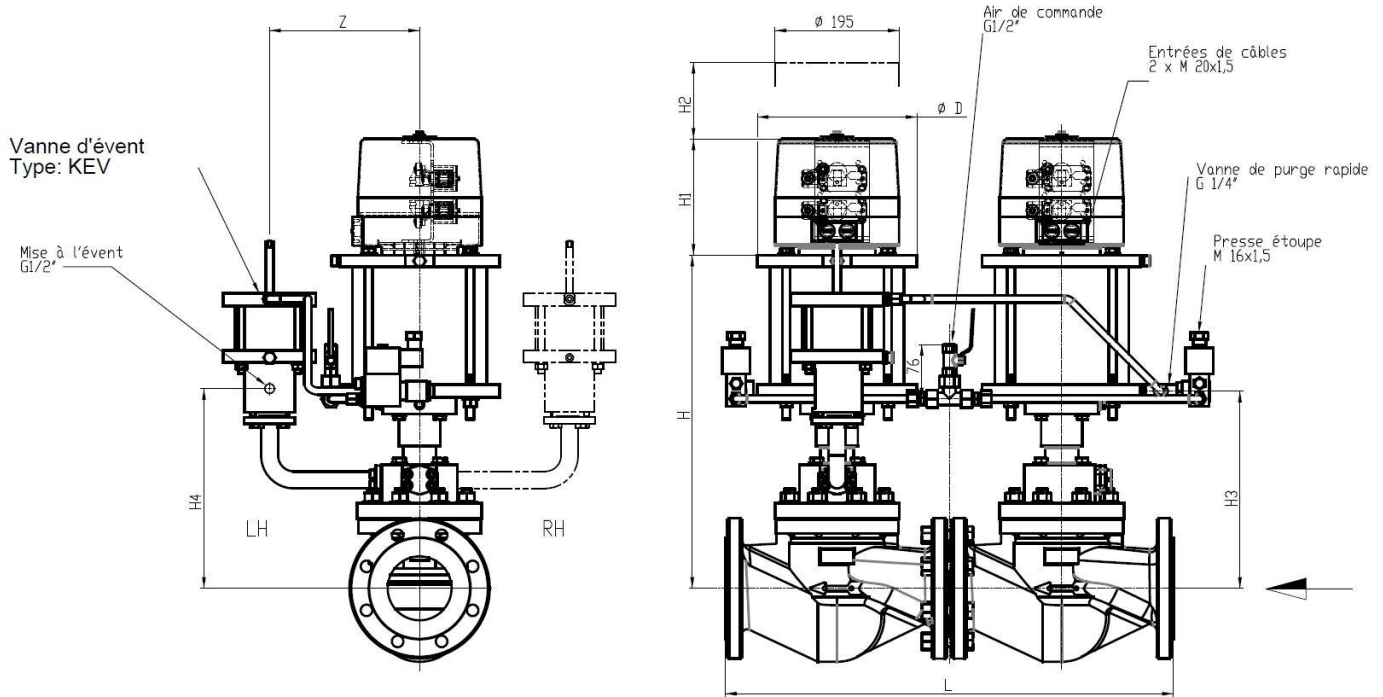
sûre et fiable

Type KVII/F-KVII/F

Dispositif de double isolement et purge pour gaz Commande électropneumatique



DN 65 -300 / NPS 2 1/2" - 12" ANSI 150



MATÉRIAUX*

Corps:	acier 1.0619+N (GP240GH)
Siège de vanne:	inox avec revêtement dur
Joint de clapet:	élastomère
Soufflet d'étanchéité:	inox 1.4541
Axe de vanne:	inox 1.4021
Actionneur à piston:	acier galvanisé
Joint de piston:	élastomère
Corps d'actionneur:	aluminium

* Autres matériaux et accessoires sur demande.

PARAMÈTRES

Diamètre NPS	2 1/2"	3"	4"	6"	8"	10"	12"
Pression max. admis. (PS) bar(g)	12	12	12	6	6	3	2
Classe ANSI (lbs.)	150	150	150	150	150	150	150
Kvs - value m³/h	72	108	170	376	655	1030	1460
Temps de fermeture	< 1 seconde						

ACCESSOIRES*

Quantité	Accessoires
1	Vanne de purge rapide
1	Électrovanne 3/2 à action directe, pression 0 - 8 bar
2	Contacts fin de course de type mécanique ou détecteur de proximité
1	Capot de protection transparent, pour les fins de course et l'indication visuelle de position

sûre et fiable

Type KVII/F-KVII/F

Dispositif de double isolement et purge pour gaz Commande électropneumatique



DN 65 -300 / NPS 2 1/2" - 12" ANSI 150

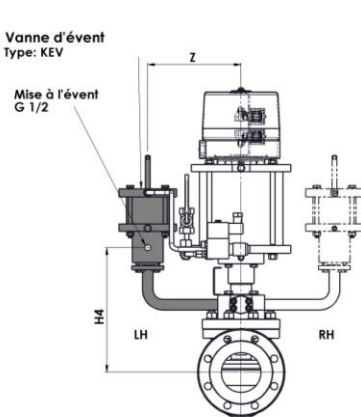
DIMENSIONS

DN	bar g	∅	mm								Type de montage	kg
	Pression max. PS*	Action.	L	D	H	H ₁	H ₂	H ₃	H ₄	Z		
2 1/2"	8,0	150	432	200	520	180	120	307	255	240	A	97
2 1/2"	12,0	200	432	250	520	180	120	307	255	240	A	97
3"	5,0	150	482	200	525	180	120	310	265	250	A	113
3"	12,0	200	482	250	525	180	120	310	265	250	A	113
4"	3,0	150	584	200	525	180	120	315	315	235	A	140
4"	12,0	200	584	250	525	180	120	315	315	235	A	140
6"	1,0	150	812	200	660	250	180	400	367	235	B	194
6"	3,5	200	812	250	660	250	180	400	367	235	B	194
6"	6,0	250	812	315	660	250	180	400	367	300	A	194
8"	1,5	200	990	250	745	250	180	420	425	235	B	320
8"	3,5	250	990	315	745	250	180	420	425	300	B	320
8"	6,0	300	990	370	745	250	180	420	425	300	B	320
10"	2,0	250	1244	315	870	250	180	535	490	315	B	536
10"	3,0	300	1244	370	870	250	180	535	490	315	B	536
12"	1,25	250	1396	315	890	250	180	555	525	315	B	745
12"	2,0	300	1396	370	890	250	180	555	525	315	B	745

*Pour une pression d'air comprimé de 4 bar g; dimensions des brides selon l'ANSI B16.5

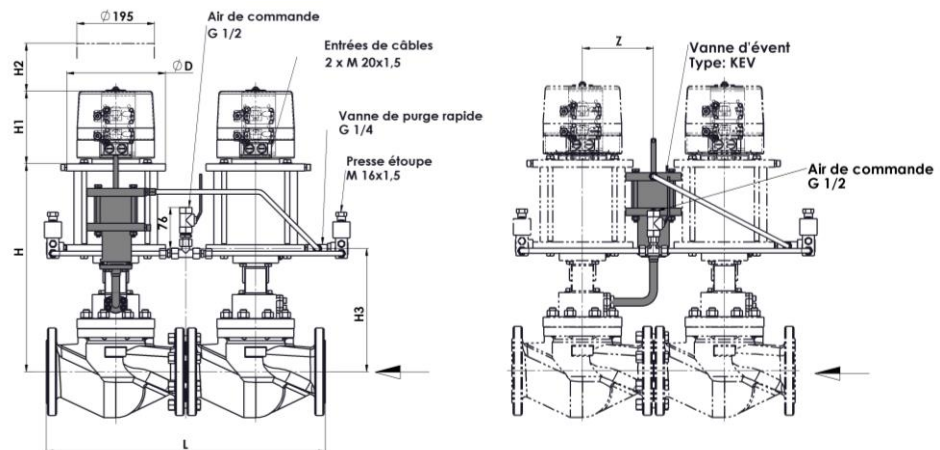
TYPE A

Position de la vanne d'évent à gauche (LH) ou à droite (RH)



TYPE B

Disposition de l'évent en version compacte



sûre et fiable

Type KVII/F-KVII/F

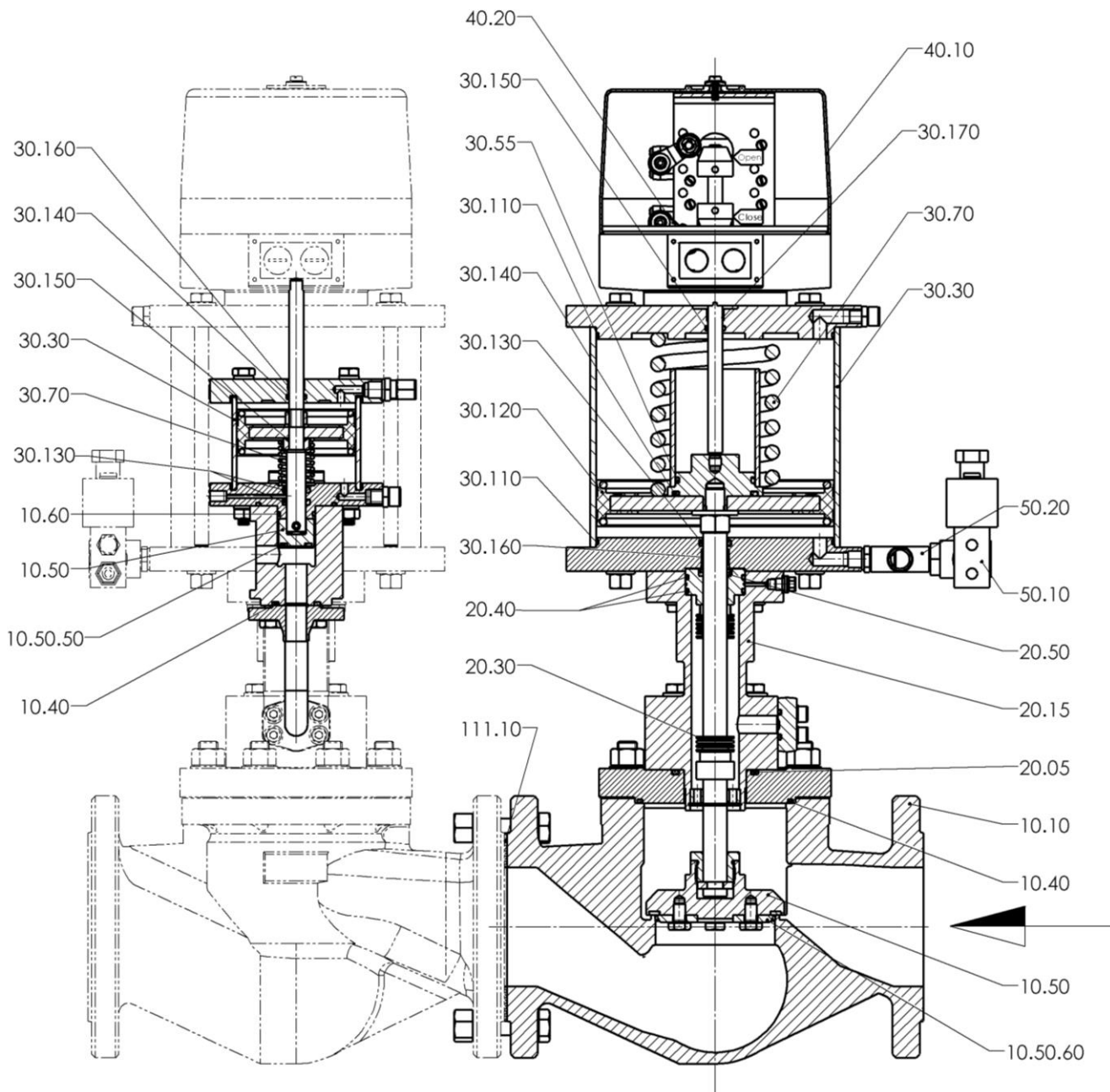
Dispositif de double isolement et purge pour gaz Commande électropneumatique



DN 65 -300 / NPS 2 1/2" - 12" ANSI 150

Vanne d'évent
Type KEV

Vanne principale
Type KVII/F



sûre et fiable

Type KVII/F-KVII/F

Dispositif de double isolement et purge pour gaz

Commande électropneumatique



DN 65 -300 / NPS 2 1/2" - 12" ANSI 150

VANNE PRINCIPALE TYPE : KVII/F

10.10	Corps	* 30.55	Joint torique
* 10.40	Joint de corps	* 30.70	Ressort de compression
10.50	Clapet	* 30.110	Joint torique
* 10.50.60	Joint de clapet	* 30.120	T-DUO Sleeve
* 15.30	Joint torique	* 30.130	Joint torique
* 20.05	Joint torique	* 30.140	Joint torique
20.15	Entretoise de soufflet	* 30.150	Joint torique
* 20.30	Ensemble axe/soufflet	30.160	Palier antifriction DU
* 20.40	Joint torique	30.170	Palier antifriction DU
* 20.50	Bague d'étanchéité	* 40.10	Capot de protection
20.60	Douille de guidage	* 40.20	Contact fin de course
30.30	Corps du piston	* 50.10	Électrovanne 3/2
		* 50.20	Vanne de purge rapide

VANNE D'EVENT TYPE : KEV

* 10.40	Joint torique	* 30.70	Ressort de compression
10.50	Clapet	* 30.130	Joint torique
* 10.50.50	Joint de clapet	* 30.140	Joint torique
* 10.60	Joint torique	* 30.150	Joint torique
30.30	Corps du piston	30.160	Palier antifriction DU
		* 111.10	Joint de bride
*	Pièces de rechange		