

Typ KVH-HT

Turbinenschnellschlussventil für gasförmige Medien Elektro-pneumatisch gesteuert

Stand: 11.16
Änderungen vorbehalten

EINSATZBEREICH

- > Gasturbine für die Petrochemische-,
Chemische- und Gasindustrie gemäß API 616
- > Gasfeuerungen an Dampfkesseln
nach DIN EN12952/12953
- > Industrielle Thermoprozessanlagen
nach DIN EN 746

VORTEILE

- > Schließzeit 1 sec
- > Sicherheit durch absolute Dichtheit
- > Robuste Ausführung für hohe Schalzhäufigkeit
- > Hochleistungsventil mit langer Lebensdauer



sicher und zuverlässig

Typ KVH-HT

Turbinenschnellschlussventil für gasförmige Medien Elektro-pneumatisch gesteuert



DN 3“-12“ ANSI 300 lbs

ANWENDUNG

- > Selbsttätig wirkende Sicherheitsabsperreinrichtung
- > In Gasleitungen vor Gasturbinen
- > Automatisches Absperrventil in Rohrleitungssystemen

TECHNISCHE MERKMALE

- > Einachsitz-Durchgangsventil nach ANSI
- > Spindelabdichtung nach TA-Luft, Automatik-Dichtsatz und Prüfanschluss
- > Austauschbare Ventilkegeldichtung
- > Wartungsfreie Führungsbuchsen
- > Kolbenantrieb mit integrierten Schließfedern
- > Druckentlasteter Kegel für höhere Betriebsdrücke

PRÜFUNG UND ZULASSUNG

EG-Baumusterprüfung (Modul B)
nach Richtlinie 2014/68/EU

auf Grundlagen:
DIN EN 13611 / DIN EN 161 / DIN EN 16678

Zertifizierungen: > SIL2 / EN 61508

BETRIEBSDATEN

Medien: > Gasförmige Brennstoffe nach DGRL 2014/68/EU
> Brennbare Gase nach G260; 1., 2. und 3. Gasfamilie
> weitere gasförmige Medien

Betriebsdruck: Max. 50 bar g

Betriebstemperatur: -29 bis +225 °C

Umgebungstemperatur: -29 bis +80 °C

Steuermedium: 4 bis 10 bar g Druckluft

Druckluftqualität: nach DIN ISO 8573-1

Steuerspannung: 230 V, 50 Hz, 24 V DC

Leistung: 5,3 VA / 3,9 W

Schutzart: IP 66

Einbaulage: beliebig

Einbauort: Kesselhaus/Freiluft

OPTION

- > Hydraulische Öffnungsverzögerung sowie Anfahrregelkegel
- > Schnellschlussventil kombiniert mit elektro-pneumatischer Mengenregelung

sicher und zuverlässig

Typ KVH-HT

Turbinenschnellschlussventil für gasförmige Medien Elektro-pneumatisch gesteuert



DN 3"-12" ANSI 300 lbs

BAUMAßE

ANSI	mm						kg
	L	D	H	H ₁	H ₂	H ₃	Gew.
3"	318	315	600	180	120	230	100
4"	356	315	670	250	180	275	125
6"	444	315	725	250	180	330	180
8"	559	370	825	250	180	390	275
10"	622	440	875	250	180	445	450
12"	711	440	935	250	180	490	600

Flanschabmessung gemäß ASME B16.5

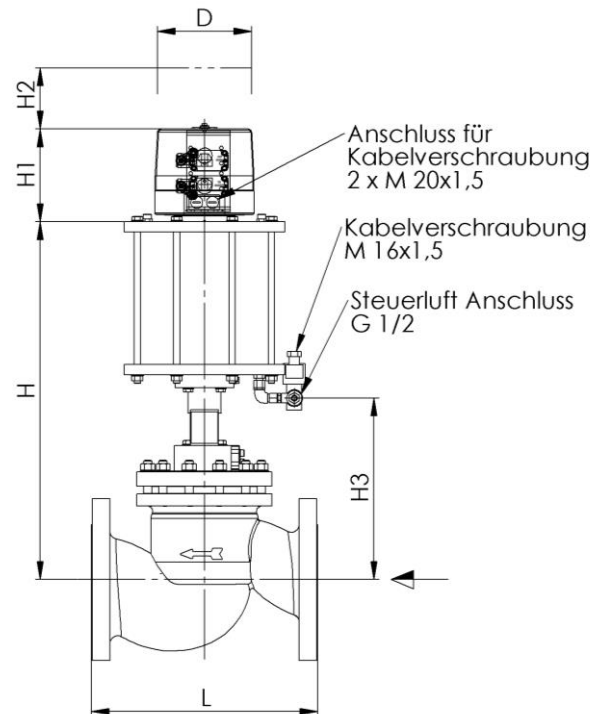
KENNGRÖßEN

Nennweite DN	3"	4"	6"	8"	10"	12"
Max. zul. Druck (PS) in bar g	50	50	50	50	50	50
Auslegung ANSI Class	300	300	300	300	300	300
k _{vs} - Wert m ³ /h (max.)	114	193	403	716	1087	1460
Schließzeit	< 1 Sekunde					

ANBAUTEILE*

Stückzahl	Anbauteile
1	Schnellentlüftungsventil
1	3/2-Wege-Magnetventil, direkt gesteuert, Druck 0 - 8 bar
2	Endlagenschalter als mechanischer Endschalter oder Näherungsindikator
1	Schutzhaube, transparent, für Endlagenschalter und optische Stellungsanzeige

* Andere Werkstoffe und Anbauteile auf Anfrage.



WERKSTOFFE*

Gehäuse:	A 216 WCB
Ventilsitz:	1.4551-aufgepanzert
Kegeldichtung:	PTFE
Ventilspindel:	1.4021
Antrieb:	Stahl/Aluminium
Dichtelemente:	Elastomer